

# YTRON<sup>®</sup>

## PROCESS TECHNOLOGY



# VacuPlant<sup>®</sup>

Dispergieren, Mischen, Entlüften.  
Modular konfektioniert für  
den spezifischen Bedarf



LÖSEN

MISCHEN

EMULGIEREN

HOMOGENISIEREN

SUSPENDIEREN

DISPERGIEREN

BEGASEN

DISSOLVING

MIXING

EMULSIFYING

HOMOGENIZING

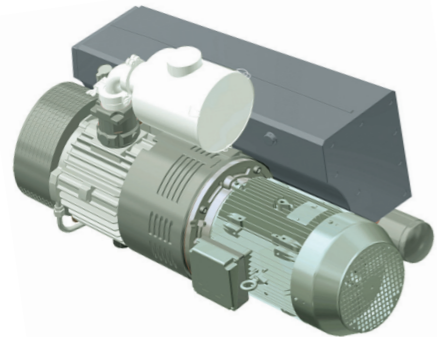
SUSPENDING

DISPERSING

GASSING

# YTRON VacuPlant®

mit Beispielen zur individuellen Ausstattung

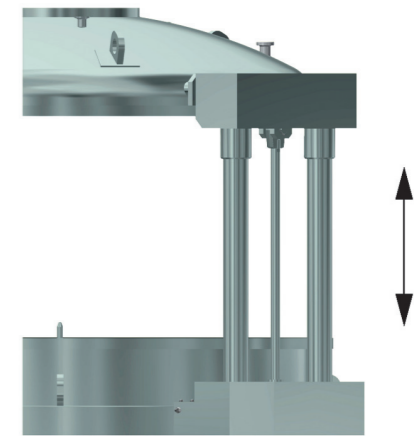
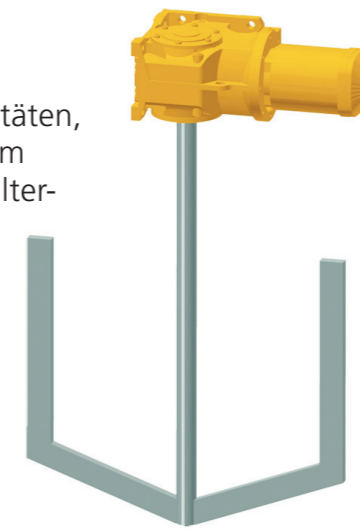


**Vacuum-Pumpe**  
zur Herstellung luftfreier Produkte unter Vacuum und zum Einsaugen von Flüssigkeiten direkt in den Tank

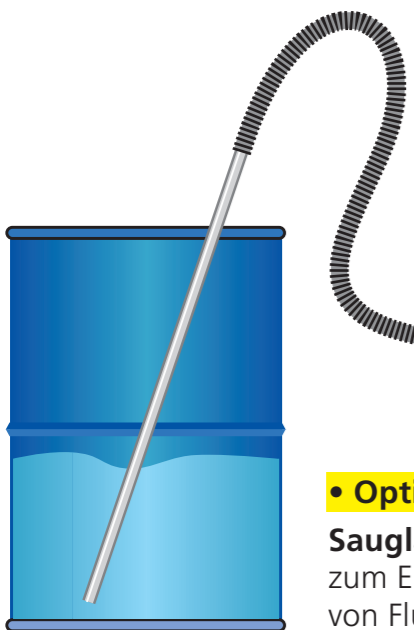


**YTRON-Y**  
Leitstrahlmischer für homogenes und luftfreies Mischen und Entgasen

**• Option**  
**Ankerrührer**  
mit Abstreifer für hohe Viscositäten, zum Temperieren mit perfektem Temperaturübergang zur Behälterwand oder zum Restentleeren

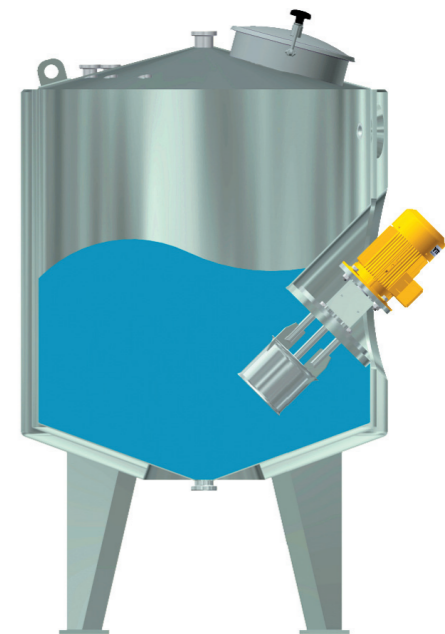
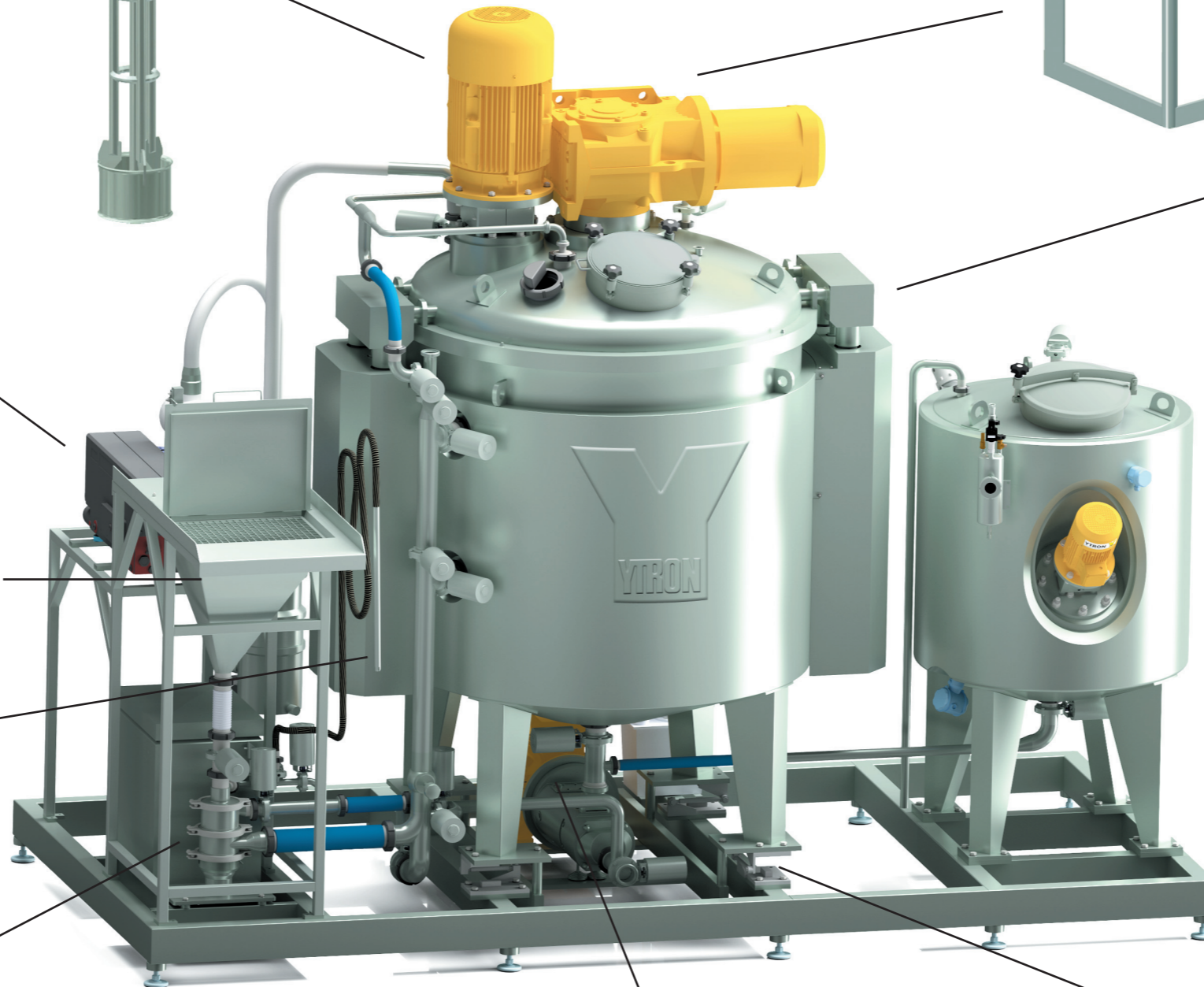


**• Option**  
**Hubvorrichtung**  
für den Deckel für gute Zugänglichkeit



**• Option**  
**Sauglanze**  
zum Einsaugen von Flüssigkeiten

**Trichter**  
zur Pulver-Aufgabe

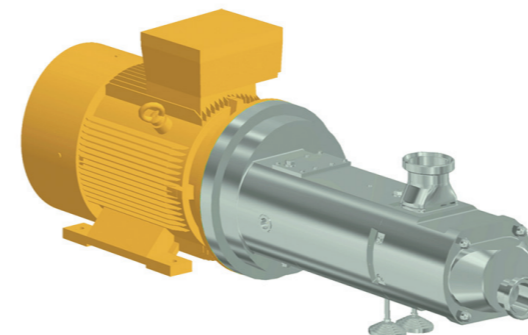


**• Option**  
**Tank** zum Vormischen, als Vorlagebehälter oder als Aufschmelzbehälter

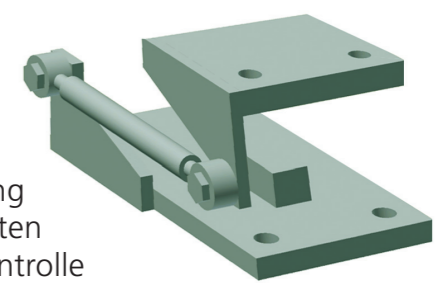


**YTRON-ZC**  
zum klumpenfreien Dispergieren von Trockenstoffen, zum Homogenisieren und Emulgieren

**Zirkulations- und Austragspumpe**  
Ermöglicht Durchsatzleistung unabhängig vom Schergrad der YTRON-ZC



**• Option**  
**Wiege-Zellen**  
zur Gewichtserfassung einzelner Komponenten und zur Füllstandskontrolle



## YTRON VacuPlant®

Zur Herstellung von viscosen Kosmetik-, Chemie- und Food-Produkten, zum Dispergieren, Emulgieren, Homogenisieren, Mischen und Entlüften.

Die Anlage wird entsprechend der individuellen Anforderungen ausgelegt und eignet sich für den Einsatz in der Lebensmittel-, Pharma-, sowie der chemischen und kosmetischen Industrie. Alle branchenüblichen Legierungen und Materialien stehen zur Verfügung, Sonderwerkstoffe und die erforderliche Oberflächenqualität werden bei Bedarf festgelegt.

Je nach Anforderung können die Produkte schonend gemischt oder intensiv geschert werden. Die Bedienung der Anlage erfolgt manuell oder halbautomatisch und kann optional in eine übergeordnete Steuerung eingebunden werden.

Die integrierte Verdrängerpumpe wird zur schonenden Zirkulation, zum Abpumpen der fertigen Produkte und zur Reinigung (CIP) verwendet.



- Ansatzgrösse 10-3000 L
- Unterdruck bis ca. 100 mbar absolut.
- ATEX-Ausführung verfügbar
- Kompakte Bauweise
- Hygienisches Design und Auswahl hochwertiger Geräte
- Produktberührte Teile aus rostfreiem Stahl, wahlweise AISI 304, AISI 316L oder Sonderlegierung
- Mit Austragspumpe und Abstreifer für maximale Produktausbeute
- Auf Wunsch manuelle oder halbautomatische Bedienung
- Grafisches Display und intuitive Bedienung

Wir beraten Sie gern:

**YTRON**  
Process Technology  
GmbH & Co. KG



Handwerkerpark 21 · D-83093 Bad Endorf  
Tel. +49 (0) 80 53 799 10 - 0 · Fax +49 (0) 80 53 799 10-20  
e-mail: [service@ytron.com](mailto:service@ytron.com) · Internet: [www.ytron.com](http://www.ytron.com)