

YTRON[®]

PROCESS TECHNOLOGY



YTRON-Y Mezclador de flujo conducido



DISOLUCIÓN
MEZCLA
EMULSIÓN
HOMOGENEIZACIÓN
SUSPENSION
DISPERSIÓN
AIREACIÓN

YTRON® es una empresa mediana especializada en sistemas de rotor/estátor. Los campos de aplicación de esta tecnología son la mezcla homogénea de líquidos, la suspensión y/o disolución de sustancias secas de cualquier tipo así como múltiples tareas de dispersión y/o emulsión

Gracias a la experiencia de 50 años, **YTRON®** se ha convertido en sinónimo de desarrollos futuristas, con una calidad y fiabilidad por encima de la media. En el edificio de la empresa construido en el año 2009 se desarrollan tecnologías innovadoras que se utilizan con éxito en todos los sectores de la industria. La idea central "Mejora de la calidad, tiempos de proceso cortos y menos gastos energéticos" siempre se halla en el foco del negocio.

Los componentes usados en la construcción de los equipos **YTRON®** son producidos en varias empresas de Alemania que trabajan como suministradores y colaboradores. En la central de Bad Endorf se hallan los departamentos de construcción y montaje de los equipos, dirección técnica, aseguramiento y control de calidad, logística y administración general.



Gracias al programa de desarrollo continuo de nuestra gama de productos, los equipos **YTRON®** se utilizan en empresas líderes en todo el mundo de la industria alimentaria, cosmética, farmacéutica y química, principalmente en sectores clave de la producción.

YTRON® dispone de una representación competente en más de 50 países del mundo. En este sentido, un asesoramiento especializado, la asistencia técnica y la proximidad al cliente es nuestra prioridad.

YTRON - Y



YTRON-Y - El principio

YTRON-Y genera un potente flujo axial y mezcla en pocos segundos sin aireación y de forma homogénea todos los componentes, desde líquidos hasta altamente viscosos.

Este método de trabajo impide la formación de vórtices y sedimentos, tal como se producen en los mezcladores convencionales.

Desventajas de los mezcladores convencionales

| |
|---|
| Flujo radial (flujo de rotación) |
| Mezcla insuficiente |
| Formación de vórtices, aspiración de aire, fuerte aireación (consecuencias: oxidación, modificación del color, problemas de transmisión de calor, etc.) |
| Sedimentación |
| Floating (flotación del polvo) |
| Sin circulación completa del contenido del depósito |
| Zonas muertas de flujo en los deflectores del tanque |
| Fuerzas transversales locales, cimbreo del rotor en el producto, tiempo de proceso prolongado |

Ventajas de la turbina mezcladora de flujo conducido **YTRON-Y**

| |
|---|
| Únicamente flujo axial |
| Mezcla homogénea |
| Sin aspiración de aire |
| Sin sedimentación |
| Sin flotación |
| Circulación intensiva rápida de todo el contenido del depósito |
| No se precisa ningún deflector en el tanque, deflectores de flujo integrados en el estátor del equipo |
| Se respeta el producto mediante un tiempo de permanencia corto en el cabezal mezclador del YTRON-Y , tiempo de proceso corto, contacto del rotor sólo con producto líquido |



Las ventajas de YTRON-Y

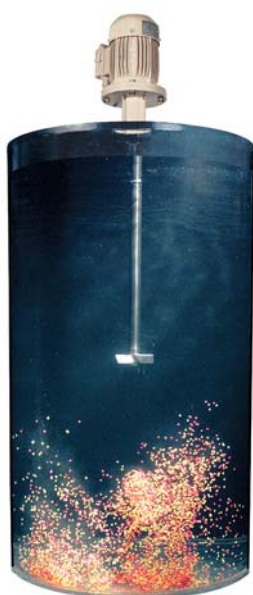
- El cabezal mezclador YTRON-Y provoca un flujo directo, sin rotación, en el mismo producto, sin formación de vórtices
- El principio rotor-estator con los deflectores conductores del flujo integrados en el estator evita el flujo de rotación
- La construcción robusta sin cojinetes ni cierre mecánico en la parte sumergida del equipo cumple con los máximos requisitos de higiene
- El sistema de cierre del eje se selecciona según las exigencias de la aplicación. Se ofrecen varias opciones como cierre anillo radial con junta labial, cierre mecánico simple o doble (-1 hasta 10 bar), o cierre en versión aséptica refrigerado con agua caliente, vapor o condensados.
- En el programa estándar se ofrecen potencias de 0,25 a 55 kW
- El sistema de estructura modular permite seleccionar el cabezal de mezcla adecuado óptimo para el cada aplicación concreta.

Mezclador convencional

con eje de libre rotación sin estátor ni tubo de estátor

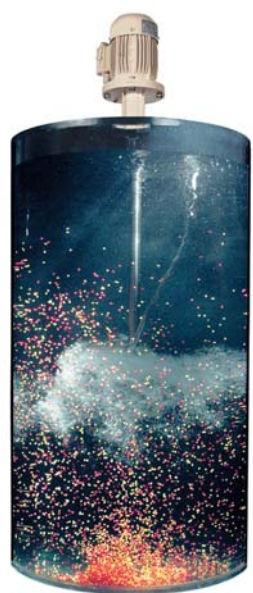
1

Tras el arranque, las sustancias sólidas se agitan al principio desde el fondo del depósito.



2

Las fuerzas de acción principalmente radiales no pueden mantener las partículas sólidas en suspensión. Tras un breve periodo, el primer vórtice alcanza el cuerpo del rotor.



3

El flujo radial provoca una separación de los componentes. En función de la construcción, no es posible una mezcla homogénea sin inducción de aire.



YTRON-Y Mezclador de flujo conducido

con deflectores integrados

1

Inmediatamente tras el arranque, las partículas sólidas que se hallan en el fondo son elevadas por el chorro expulsado desde el cabezal de mezcla hasta la base del depósito.



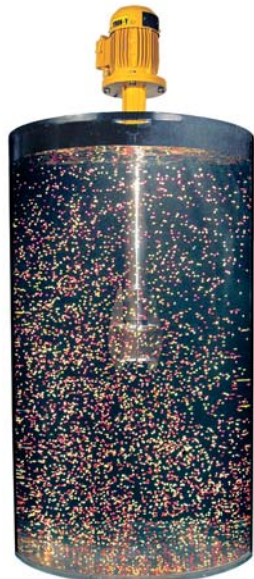
2

En unos pocos segundos, las partículas sólidas se distribuyen de forma totalmente homogénea, sin sedimentación y sin aspiración de aire.

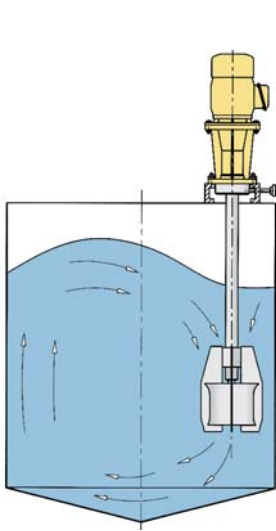


3

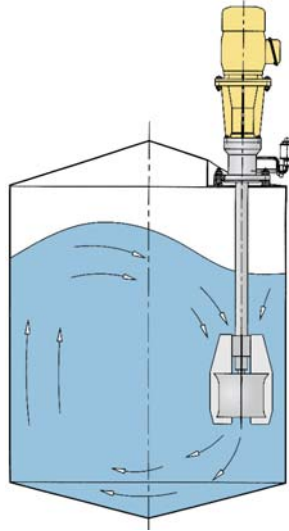
El estátor con deflectores integrados genera una corriente sobre toda la base del recipiente. El circuito de flujo que se forma garantiza un producto homogéneo.



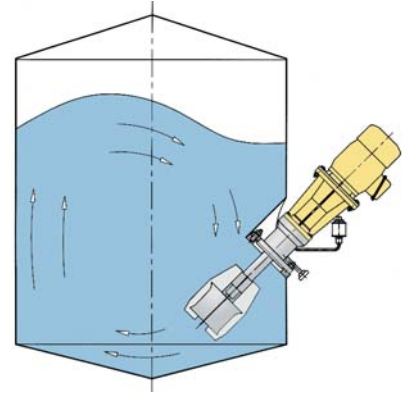
YTRON-Y Posibilidades de montaje



Montaje vertical en el depósito mezclador abierto. Posibilidad de versión CIP.



Montaje vertical en depósito mezclador cerrado, versión con brida del tanque. Apto para CIP y SIP.



Montaje lateral en depósito mezclador cerrado, versión con brida del tanque. Apto para CIP y SIP.

El montaje vertical en el depósito mezclador se realiza normalmente de forma excéntrica. De este modo, los líquidos pasan a ser homogéneos en pocos segundos y se mezclan sin entrada de aire.

El montaje lateral por debajo del nivel de producto permite el uso en tanques de hasta 10 m de altura. En este caso, tampoco es necesario un rodamiento de apoyo en la pieza de inmersión.

Además de los tipos de montaje mostrados arriba, se suministran versiones móviles. Ejemplos: equipos de laboratorio con trípode de mesa, máquinas de producción con trípode de suelo desplazable o en una grúa de techo o polipasto.





YTRON -Y en depósito mezclador abierto
 Aplicación: Esmaltes cerámicos



YTRON -Y montado sobre brida de fijación
 en depósito abierto
 Aplicación: Suspensión de pulimentos abrasivos

YTRON -Y HS en versión de brida del tanque
 Aplicación: Suspensión de compuestos
 espesantes



YTRON -Y en versión de brida del tanque, montaje
 por debajo del nivel del líquido
 Aplicación: Leche fermentada (100.000 l)



YTRON-Y HS - El principio

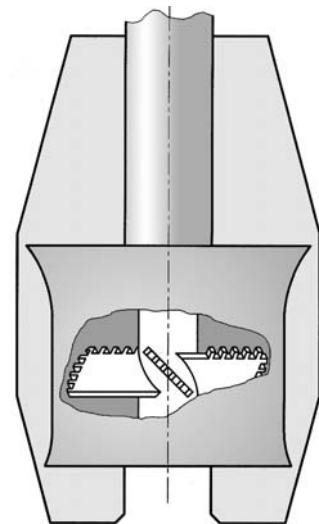
Con el rotor de cizallamiento HS-HIGH SHEAR los productos son cizallados de forma eficiente en batch. El efecto es comparable con una unidad convencional de alta cizalla, pero incorporamos las ventajas del Ytron -Y de flujo inducido.



Las ventajas de YTRON-Y HS

- Construcción sin cojinetes ni junta en la parte sumergida del equipo
- Flujo axial, corriente tipo "jet"
- Sin sedimentación, sin Vórtice
- Mezcla homogénea
- Perfil de flujo uniforme en toda la sección del depósito
- Eje protegido mediante el tubo del estator, rotor cubierto por el estator. Esto significa que el operario no está expuesto a partes rotativas.

Otra ventaja: el rotor HS se puede suministrar posteriormente como accesorio para todos los YTRON-Y ya instalados. Si desea recibir una oferta sólo tiene que enviarnos su número de serie del equipo.



Para la industria farmacéutica
Aplicación: Disoluciones para "Tablet coating"

En un elevador en depósito abierto
Aplicación: Disolución de mezcla de sustancias minerales con estabilizantes



YTRON-Y ByPass



YTRON -Y ByPass - El principio

Las sustancias secas que no tienden a una adhesión extrema durante el contacto con la fase líquida (p. ej Aerosil, carbón activo, HPMC, cacao, ácidos silícicos, harina, hollín, polvo de tabaco) se aspiran en el cabezal mezclador mediante la depresión condicionada por el flujo del sistema rotor/estator por debajo del nivel del líquido y se humedecen de forma espontánea sin grumos y se suspenden y/o disuelven.

Los líquidos muy viscosos y de difícil disolución se inyectan directamente mediante el YTRON -Y ByPass en el cabezal Y y se disuelven inmediatamente en la fase líquida, se diluyen o emulsionan.

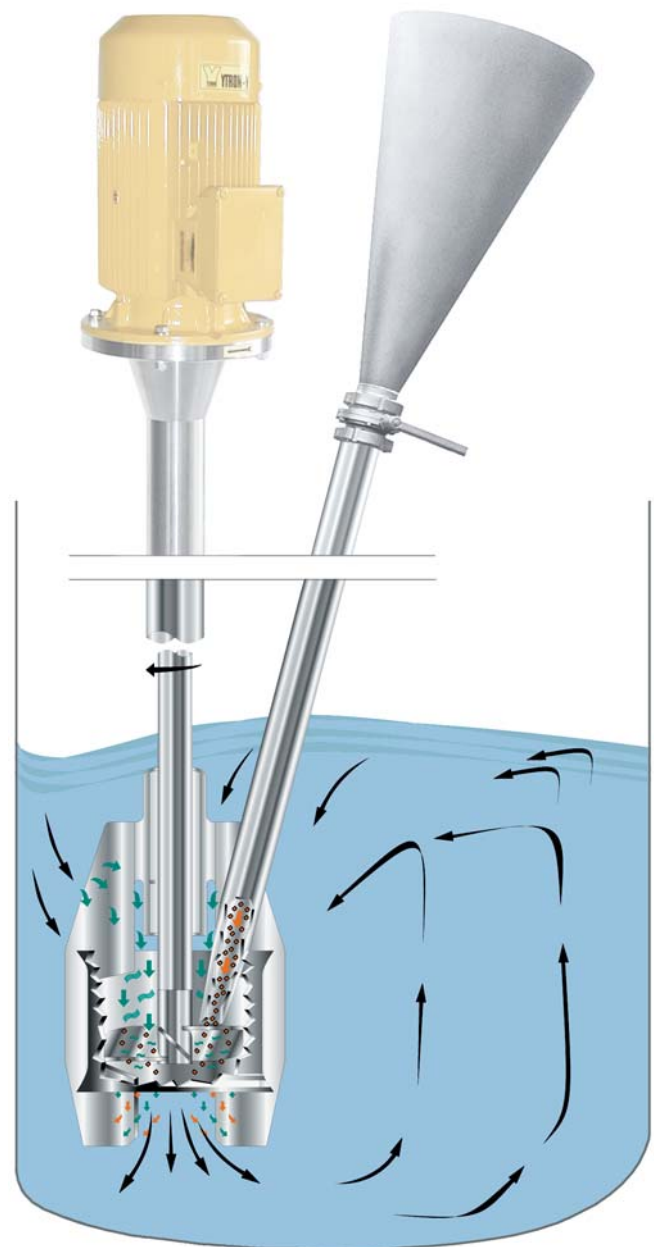
El flujo conducido distribuye la solución de forma homogénea por todo el depósito.

La limpieza resulta más fácil gracias al tubo ByPass fácil de extraer.

Secuencia del proceso

Se introduce el polvo en la tolva, el silo o el bigbag se conecta conectado con el YTRON -Y mediante el by pass. Se arranca el YTRON Y, y tras abrir la llave de paso, la subpresión aspira el polvo por debajo del nivel del líquido y lo distribuye de forma espontánea y homogénea en el líquido. Se evita así la flotación o sedimentación del polvo. Para evitar la aspiración de aire o el reflujo del líquido, la llave de paso debe cerrarse inmediatamente tras el paso del polvo y antes de desconectar el YTRON -Y.

Algunos polvos concretos con poca densidad aparente pueden aspirarse directamente de un saco u otro tipo de bidón evitando la dispersión de polvo en el ambiente. Aquí se precisa una pequeña cantidad de aire de fuga para la fluidización.

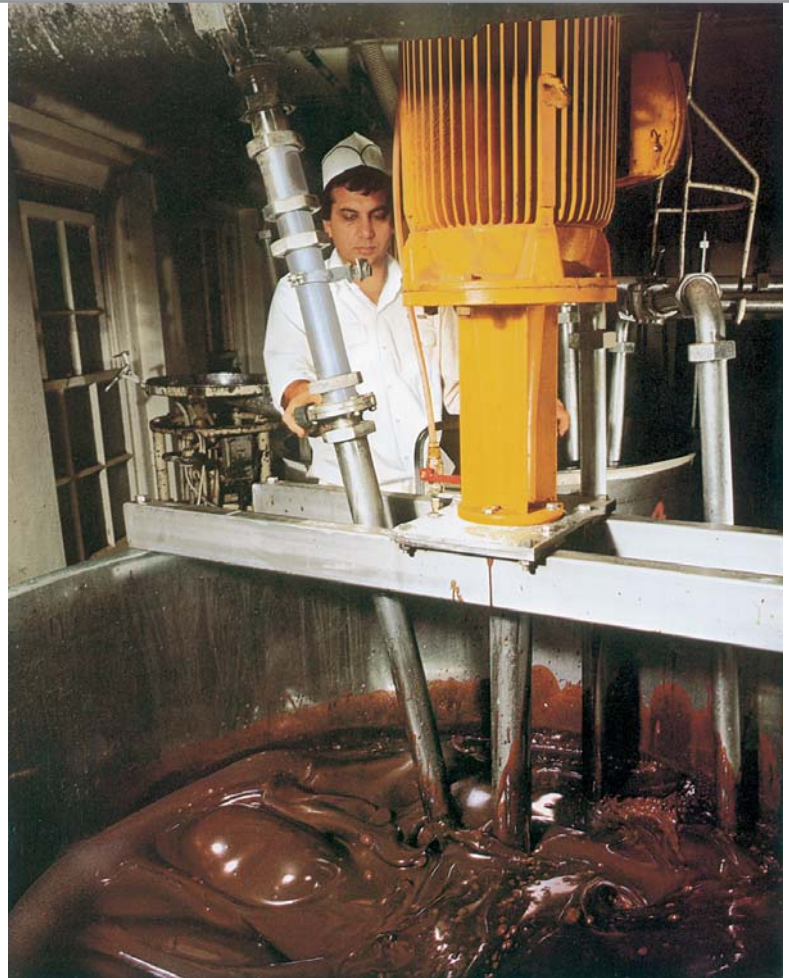


En versión de brida del tanque con ByPass, montaje vertical en tanque cerrado
Aplicación: Micro-suspensión de productos fitosanitarios

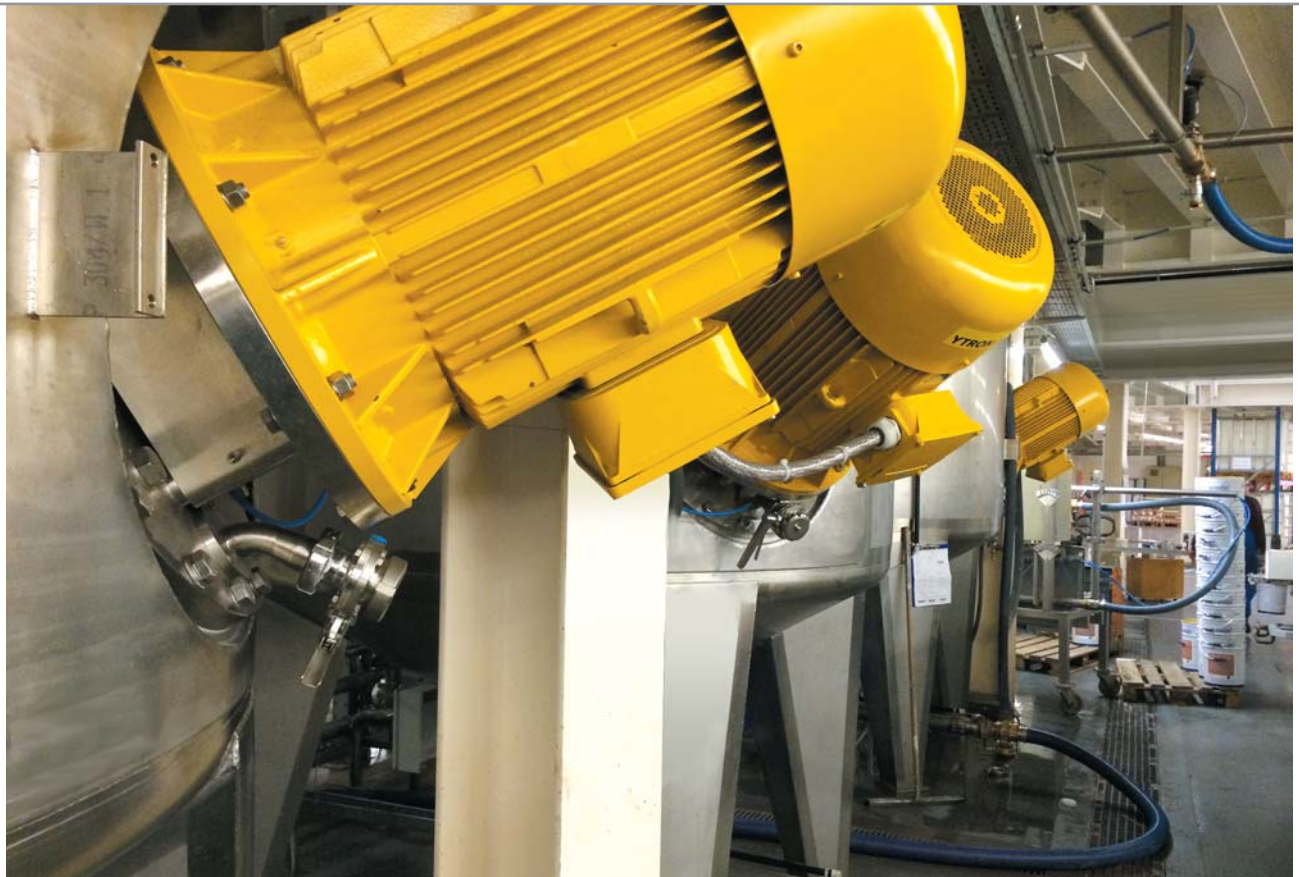


Aspiración libre de polvos directamente del saco con YTRON-Y ByPass
Aplicación: Suspensión de Aerosil para pinturas y lacas

Con ByPass, montaje sobre travesaño en depósito abierto
Aplicación: Entrada y suspensión libre de polvo de cacao en jarabe de glucosa



YTRON-Y con instalación lateral
Aplicación: industria de pinturas y recubrimientos



YTRON -Y con ByPass
como equipo de laboratorio

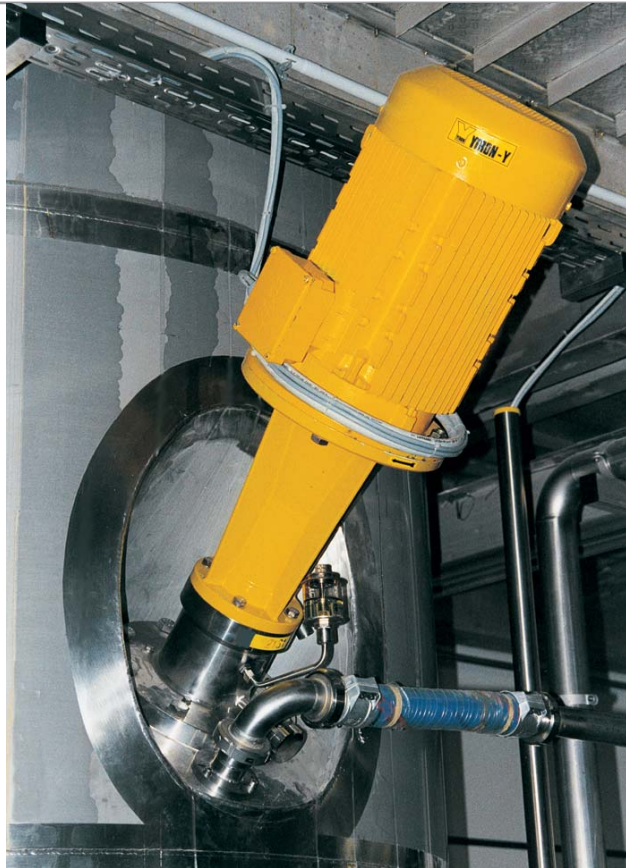


YTRON-Y Shear Jet, produce
grandes fuerzas de cizalla,
con cierre mecánico.
Ejecución con elevador móvil.

YTRON-Y

| | | | |
|-------------------------|-----------------------|-----------------------|-----------------------|
| Tamaño constructivo | 0 | II | III |
| Potencia (kW) | 0,45 | 0,55...2,20 | 0,75...9,00 |
| Rotor Ø (mm) | 25...50 | 70...140 | 80...240 |
| Rotor Velocidad (1/min) | 1.000...5.000 | 500...3.000 | 500...3.000 |
| Proceso | Lote | Lote/Proceso continuo | Lote/Proceso continuo |
| ByPass Ø max. (mm) | 25 | 40 | 80 |
| Tamaño constructivo | IV | V | VI |
| Potencia (kW) | 2,20...22,00 | 5,50...55,00 | hasta 90,00 |
| Rotor Ø (mm) | 100...330 | 130...370 | hasta 500 |
| Rotor Velocidad (1/min) | 500...3.000 | 500...3.000 | hasta 1.500 |
| Proceso | Lote/Proceso continuo | Lote/Proceso continuo | Lote/Proceso continuo |
| ByPass Ø max. (mm) | 100 | 100 | 150 |

Según la aplicación también son posibles otras versiones distintas de las estándar.



YTRON-Y ByPass en versión de entrada lateral en tanque, montaje en depósito cerrado
Aplicación: Champús y geles de ducha



YTRON-Y ByPass en el sector cervecero
Aplicación: Suspensión de tierra de Diatomeas, inertización con CO₂ para descarga continua de producto



Los equipos YTRON® no son productos fabricados en serie

Los equipos e instalaciones YTRON® se diseñan individualmente para cada aplicación concreta . Por este motivo, les solicitamos una descripción lo más detallada posible del proceso a desarrollar p. ej.:

- Componentes que deben procesarse
- Viscosidad al inicio del proceso y al final así como el peso específico (densidad aparente al añadir polvo)
- Dimensiones del depósito (altura de la parte cilíndrica, altura de la base y de la tapa así como su forma)
- Altura de llenado mínima y/o máxima de los productos en el depósito
- Temperatura de trabajo
- Otras particularidades

Las capacidades indicadas en el catálogo se refieren a planteamientos de procesos concretos bajo condiciones estándar y pueden no ser válidas para todos los productos. Por este motivo, no podemos garantizar al 100% los valores que aparecen y se deben considerar como orientativos.

Los materiales estándar de las piezas en contacto con el producto son:

- Material 1.4301 / AISI 304
- Material 1.4571 / AISI 316 Ti
- Material 1.4435 y 1.4404 / AISI 316 L

Tenemos disponibles aleaciones especiales como 1.4539, Hastelloy etc. bajo demanda.

Los equipos pueden ser suministrados con las conexiones deseadas, p. ej. en DIN 11851, DIN 11853, SMS, DS, RJT, Clamp, brida, etc.



YTRON

Process Technology
GmbH & Co. KG

Handwerkerpark 21
D-83093 Bad Endorf
Tel. +49 (0) 80 53 /799 10 - 0
Fax +49 (0) 80 53 /799 10-20
e-mail: service@ytron.com
Internet: www.ytron.com



Te aconsejamos: